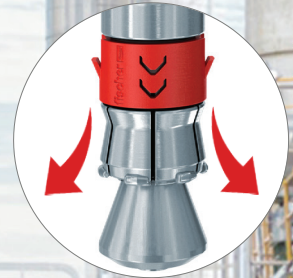


インフラ工事の決定版! 重量物専用の拡底式アンカー

FSU

アプリケーション例

- トンネル
- 橋梁
- 鉄道
- ジェットファン
- 架線（下げ束）
- 風力発電所
- 原子力発電所
- 燃料タンク
- 照明設備
- ダクト



特長

1

セルフ穿孔型アンカー

6枚の強靱なブレードが、自らコンクリートに切り込みながら拡底孔を穿孔し、打設が完了します。

特長

2

打設後の取り外しが可能

専用の取外しツールを使用することで、打設後にスリーブ部の取り外しが可能です。

特長

3

施工者にやさしい設計

アンカーに印字されたDMCコードを、お手持ちのデバイスでスキャンすることで現場で手軽に製品情報が確認できます。専用のストップビットやセッティングツールが正確な施工をサポート。

特長

4

安全施工をサポート

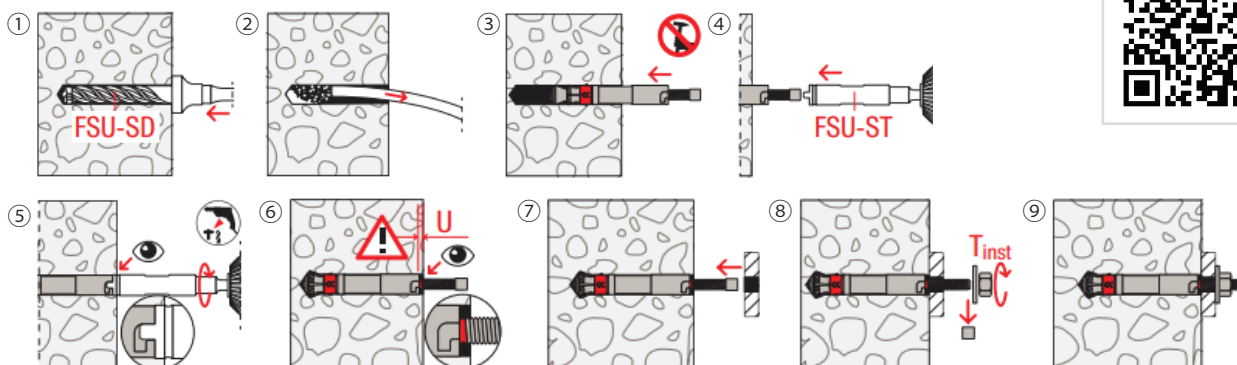
拡底式で母材への負担も少ないため、常に微振動の発生する場所への施工にも最適。プラスチックの羽が孔内でグリップするため、上向き施工も安全。

施工・取り外し方法

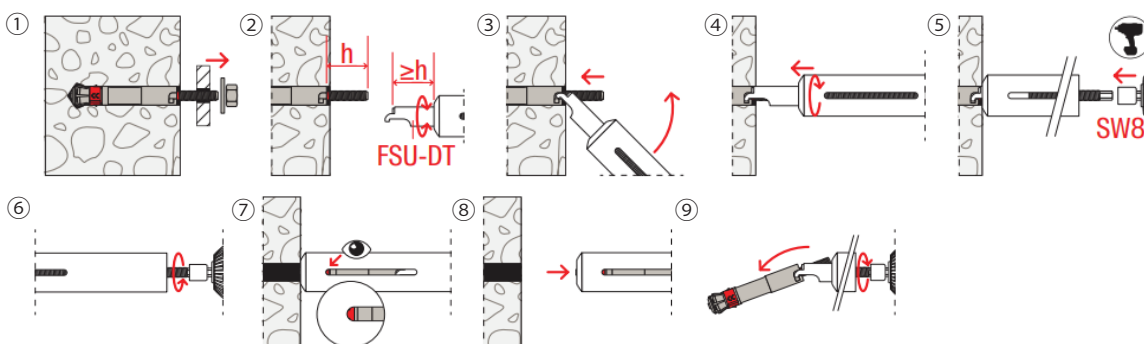
製品動画は
こちら



■ 施工時



■ 取り外し時



製品仕様



- FSU gvz スチール製（電気亜鉛メッキ）
- FSU R ステンレス製

製品名	品番	ドリル径 [mm]	タイプ	アンカー全長 [mm]	最大取付物厚さ [mm]
FSU M10x100/20 gvz	567778	20	先付け取付け	150	20
FSU M10x100/20 R	567779	20	先付け取付け	150	20
FSU-P M10x100/20 gvz	567780	20	現物合わせ取付け	150	20
FSU-P M10x100/20 R	567781	20	現物合わせ取付け	150	20
FSU M12x125/30 gvz	567782	22	先付け取付け	190	30
FSU M12x125/30 R	567783	22	先付け取付け	190	30
FSU-P M12x125/30 gvz	567784	22	現物合わせ取付け	190	30
FSU-P M12x125/30 R	567785	22	現物合わせ取付け	190	30
FSU M12x125/50 gvz	567786	22	先付け取付け	210	50
FSU M12x125/50 R	567787	22	先付け取付け	210	50
FSU-P M12x125/50 gvz	567788	22	現物合わせ取付け	210	50
FSU-P M12x125/50 R	567789	22	現物合わせ取付け	210	50

■ FSU 専用ツール

製品名	サイズ	品番	備考
FSU-SD 	20 x 100	567793	<ul style="list-style-type: none"> ■ FSU専用のストップビット ■ 超鋼ヘッドを採用した長寿命設計 ■ 位置決めしやすいセンタリングチップ
	20 x 120	567794	
	22 x 125	567795	
	22 x 155	567796	
	22 x 175	567797	
FSU-ST 	M10	568881	■ FSU専用のセッティングツール
	M12	568882	
FSU-DT 	M10	568879	■ FSU専用の取り外し用ツール
	M12	568880	